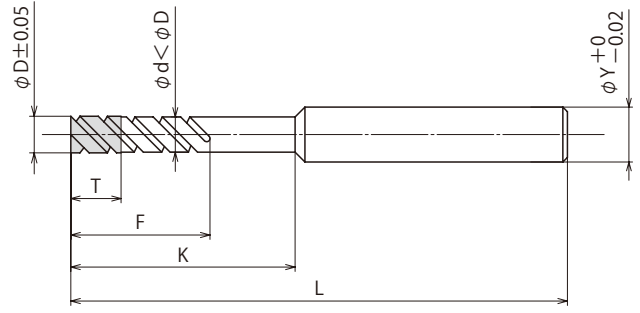


# ドリルスパイラルフラットタイプ ロング 一穴加工用

**RDM**  
(型番)



φDの公差は#100~#400選択時に適用。

外径 φD 指定0.01mm単位	溝長 F	電着長さ		シャンク径 φY	全長 L	¥価格/1本			
		T 指定1mm単位	K 指定1mm単位			3~4本	5~6本	7~8本	9~10本
0.60~ 0.69	7以上	3~ 5	9~12	3.0	50	6,980	5,820	5,120	4,650
0.70~ 0.79	9以上	3~ 5	11~15	3.0	50	6,980	5,820	5,120	4,650
0.80~ 0.99	11以上	3~ 5	14~20	3.0	50	6,800	5,670	4,990	4,530
1.00~ 1.19	13以上	3~ 5	17~25	3.0	59	6,800	5,670	4,990	4,530
1.20~ 1.39	15以上	3~ 5	18~25	3.0	59	6,570	5,480	4,820	4,380
1.40~ 1.59	17以上	3~ 5	20~27	3.0	59	6,410	5,340	4,700	4,270
1.60~ 1.79	19以上	3~ 5	22~29	3.0	59	6,680	5,570	4,900	4,450
1.80~ 1.99	21以上	3~ 5	24~29	3.0	59	6,960	5,800	5,110	4,640
2.00~ 2.19	22以上	3~ 5	25~30	3.0	69	6,960	5,800	5,110	4,640
2.20~ 2.39	25以上	3~ 5	28~33	3.0	69	7,040	5,870	5,160	4,690
2.40~ 2.59	27以上	3~ 7	31~34	3.0	69	7,040	5,870	5,160	4,690
2.60~ 2.89	31以上	3~10	34	3.0	69	7,040	5,870	5,160	4,690
2.90~ 3.19	34以上	3~10	37	4.0	84	7,820	6,520	5,740	5,210
3.20~ 3.59	37以上	3~10	40	4.0	84	8,130	6,780	5,970	5,420
3.60~ 3.79	40以上	3~10	44	4.0	84	8,540	7,120	6,260	5,690
3.80~ 4.49	44以上	3~10	48	6.0	99	9,390	7,830	6,890	6,260
4.50~ 4.99	49以上	3~10	53	6.0	99	9,860	8,220	7,230	6,570
5.00~ 5.69	54以上	3~10	58	6.0	105	10,640	8,870	7,800	7,090
5.70~ 6.39	60以上	3~10	64	8.0	111	11,180	9,320	8,200	7,450
6.40~ 7.29	64以上	3~10	69	8.0	115	11,630	9,690	8,530	7,750
7.30~ 7.79	70以上	3~10	76	8.0	121	12,210	10,180	8,960	8,140
7.80~ 8.09	70以上	3~10	76	10.0	126	12,990	10,830	9,530	8,660
8.10~ 9.09	76以上	3~10	81	10.0	132	13,830	11,530	10,150	9,220
9.10~ 9.59	83以上	3~10	87	10.0	138	14,810	12,340	10,860	9,870
9.60~10.00	83以上	3~10	87	12.0	143	14,970	12,480	10,980	9,980

(カタログに記載されている規定本数を越えるご注文を希望される場合は、お客様窓口までご相談ください。)

注文例 **RDM - DIA - D2.20 - T3 - K33 - #200**  
(型番) (砥種) (外径) (電着長さ) (ストレート長さ) (粒度)

DIA (ダイヤ) 又は CBN (ボラゾン)

粒度表より指定

☆加工される被削材によって、多種多様な電着の仕様をご提案致しますのでお気軽にご相談ください。

**納期 / 実働10日目発送**  
**特急納期 / 実働7日目発送**

特急料金	
3~4本	¥800増/1本
5本以上	一律¥3,500増

## 粒度表

外径 φD	粒度									
	#80	#100	#120	#140	#170	#200	#230	#270	#325	#400
0.60~ 0.99						○	○	○	◎	◎
1.00~ 1.99			○	○	○	◎	◎	◎	◎	◎
2.00~ 2.99		○	○	◎	◎	◎	◎	◎	◎	◎
3.00~ 3.99	○	○	◎	◎	◎	◎	◎	◎	◎	◎
4.00~ 5.99	○	○	◎	◎	◎	◎	◎	◎	◎	◎
6.00~ 7.99	○	◎	◎	◎	◎	◎	◎	◎	◎	◎
8.00~10.00	◎	◎	◎	◎	◎	◎	◎	◎	◎	◎

○印がご指定頂けます。◎印がお勧めです。

新製品  
SDRL  
SDRL-C  
RDOL  
RDOL-C  
RRB  
TIS・TIR  
TPS・TPR  
研削工具  
RDT  
RDM  
RDM  
RMT-RMC  
研削工具  
RDC-RDE  
RDS-RDM  
RDA-RDL  
RCT  
RPS-RNZ  
RN1  
RN2  
RNU-RNA  
STM  
LHM  
STI  
LHI  
STH  
LHH  
STG  
LHG  
RSM-RSI  
RAS  
RRP-PRA  
車削用  
SDR-SDC  
SES-SEL  
SEB-SEC  
SC1-SC2  
PCD-PCBN  
特殊状・特急品  
即納在庫品