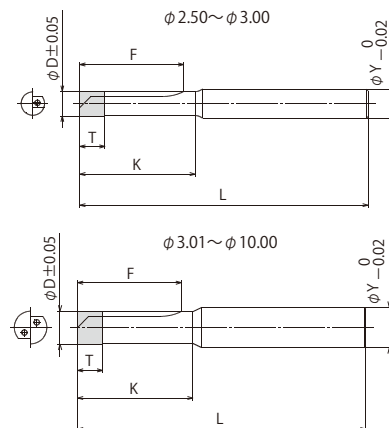
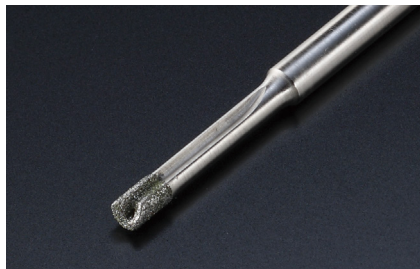


# オイルホール ドリルタイプ —穴加工用—

## RDO (型番)



φDの公差は#100~#400選択時に適用。

外径 φD	溝長 F	電着長さ T	シャンク径 φY	ストレート長さ K	全長 L	¥価格/1本			
						3~4本	5~6本	7~8本	9~10本
2.50~ 3.00	12以上	3~ 5	3.0	14	50	7,090	5,900	5,530	5,310
3.01~ 3.50	22以上	3~10	4.0	24	60	8,480	7,070	6,610	6,350
3.51~ 4.00	22以上	3~10	4.0	24	60	8,480	7,070	6,610	6,350
4.01~ 4.50	22以上	3~10	6.0	24	70	8,590	7,170	6,700	6,440
4.51~ 5.00	27以上	3~10	6.0	29	70	9,070	7,570	7,070	6,800
5.01~ 5.50	27以上	3~10	6.0	29	70	9,070	7,570	7,070	6,800
5.51~ 6.00	27以上	3~10	6.0	29	70	9,150	7,630	7,140	6,860
6.01~ 6.50	32以上	3~10	8.0	38	80	9,410	7,840	7,340	7,060
6.51~ 7.00	32以上	3~10	8.0	38	80	10,560	8,800	8,230	7,920
7.01~ 7.50	32以上	3~10	8.0	38	80	10,590	8,830	8,260	7,940
7.51~ 8.00	32以上	3~10	8.0	38	80	10,700	8,930	8,350	8,030
8.01~ 8.50	47以上	3~10	10.0	50	110	10,940	9,120	8,530	8,210
8.51~ 9.00	47以上	3~10	10.0	50	110	11,950	9,970	9,320	8,960
9.01~ 9.50	47以上	3~10	10.0	50	110	12,030	10,030	9,380	9,020
9.51~10.00	47以上	3~10	10.0	50	110	12,130	10,110	9,450	9,090

(カタログに記載されている規定本数を越えるご注文を希望される場合は、お客様窓口までご相談ください。)

注文例 **RDO** - **DIA** - **D6.00** - **T5** - **#100**  
(型番) (砥種) (外径) (電着長さ) (粒度)

↑  
DIA (ダイヤモンド) 又は CBN (ボラゾン)

↑  
粒度表より指定

☆加工される被削材によって、多種多様な電着の仕様をご提案致しますのでお気軽にご相談ください。

納期 / 実働9日目発送

特急納期 / 実働6日目発送

特急料金

3~4本 ¥800増/1本

5本以上 一律¥3,500増

### 粒度表

外径 φD	粒度											
	#40	#60	#80	#100	#120	#140	#170	#200	#230	#270	#325	#400
2.50~ 3.00				○	○	◎	◎	◎	◎	◎	◎	◎
3.01~ 4.00				○	◎	◎	◎	◎	◎	◎	◎	○
4.01~ 5.50			○	◎	◎	◎	◎	◎	◎	◎	○	○
5.51~ 6.50		○	○	◎	◎	◎	◎	◎	◎	○	○	○
6.51~ 7.50		○	○	◎	◎	◎	◎	◎	○	○	○	○
7.51~10.00	○	○	◎	◎	◎	◎	◎	◎	○	○	○	○

・○印がご指定頂けます。◎印がお勧めです。 ※ #40 ~ #100 は電着長さTが5以上必要です。