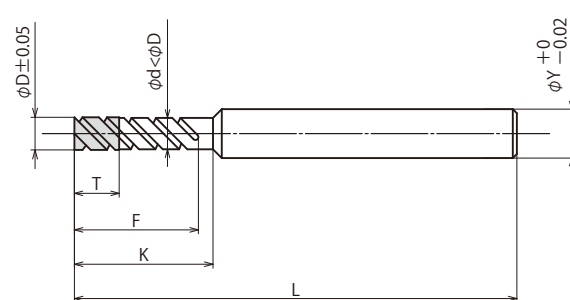


ドリルスパイラルフラットタイプ —穴加工用—

RDS
(型番)



φDの公差は#100~#1000選択時に適用。

外径 φD 指定0.01mm単位	溝長 F	電着長さ T 指定1mm単位	シャンク径 φY	ストレート長さ K	全長 L	¥価格/1本			
						3~4本	5~6本	7~8本	9~10本
0.60~0.79	4以上	3~5	3.0	5	45	5,930	4,940	4,350	3,950
0.80~0.99	9以上	3~5	3.0	11	50	5,750	4,790	4,210	3,830
1.00~1.19	13以上	3~5	3.0	15	50	5,750	4,790	4,210	3,830
1.20~1.39	15以上	3~5	3.0	17	50	5,520	4,600	4,050	3,680
1.40~1.59	17以上	3~5	3.0	19	50	5,360	4,460	3,930	3,570
1.60~1.79	19以上	3~5	3.0	21	50	5,630	4,690	4,130	3,750
1.80~2.00	21以上	3~5	3.0	23	50	5,910	4,930	4,330	3,940

(カタログに記載されている規定本数を越えるご注文を希望される場合は、お客様窓口までご相談ください。)

注文例 **RDS - DIA - D1.00 - T3 - #200**
(型番) (砥種) (外径) (電着長さ) (粒度)

DIA(ダイヤモンド)又はCBN(ボラゾン)

粒度表より指定

☆加工される被削材によって、多種多様な電着の仕様をご提案致しますのでお気軽にご相談ください。

納期/実働**9日**目発送
特急納期/実働**6日**目発送

特急料金	
3~4本	¥800増/1本
5本以上	一律¥3,500増

粒度表

外径 φD	粒度											
	#100	#120	#140	#170	#200	#230	#270	#325	#400	#600	#800	#1000
0.60~0.79					○	○	○	◎	◎	○	○	○
0.80~0.99		○	○	○	◎	◎	◎	◎	◎	○	○	○
1.00~1.19	○	○	○	◎	◎	◎	◎	◎	○	○	○	○
1.20~1.39	○	○	◎	◎	◎	◎	◎	◎	○	○	○	○
1.40~1.59	○	◎	◎	◎	◎	◎	◎	◎	○	○	○	○
1.60~1.79	○	◎	◎	◎	◎	◎	◎	○	○	○	○	○
1.80~2.00	○	◎	◎	◎	◎	◎	◎	○	○	○	○	○

・○印がご指定頂けます。◎印がお勧めです。