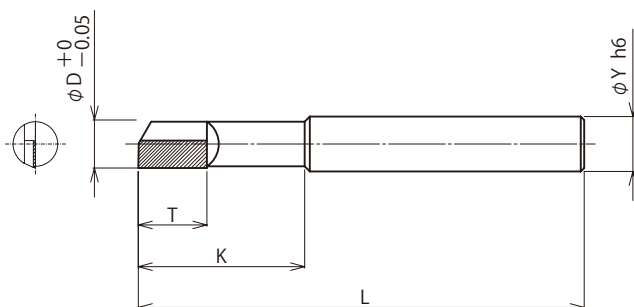
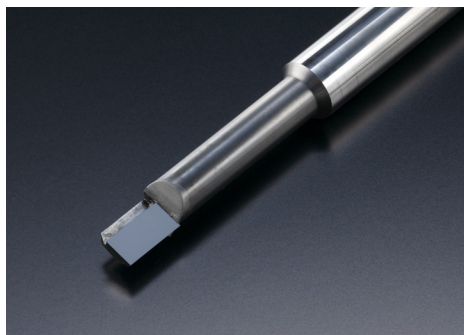


PCD/PCBN スクエアエンドミル 1枚刃

RE1
(型番)



台金:超硬

外径 φD(0.01トビ)	刃長 T	首下 K	シャンク径 φY	全長 L	¥価格/1本		
					1本	2~3本	4~5本
2.00~ 2.99	4	5~10	3.0	60	38,500	31,700	28,900
3.00~ 3.99	4	5~15	4.0	60	35,800	28,900	26,200
4.00~ 4.99	6	10~30	6.0	60	32,400	26,900	24,100
5.00~ 5.99	6	10~30	6.0	60	31,000	25,500	22,700
6.00~ 6.99	8	10~40	8.0	80	31,000	25,500	22,700
7.00~ 7.99	8	10~40	8.0	80	32,400	26,900	24,100
8.00~ 8.99	10	10~40	10.0	80	35,800	28,900	26,900
9.00~10.00	10	10~40	10.0	80	38,500	31,700	28,900

(カタログに記載されている規定本数を越えるご注文を希望される場合は、お客様窓口までご相談ください。)

価格改定しました。

注文例 **RE1 - Z10 - D4.00 - K25**
(型番) (焼結体材種) (外径) (首下)

↑
焼結体材種表より指定

コーナ R

コーナR	¥価格/1本
0.03~0.09	¥ 3,000増
0.10~1.50	¥ 2,000増
1.51~3.00	¥ 2,500増
3.01~5.00	¥ 3,000増

納期/実働**20日**目発送

焼結体材種表

		粒径	被削材
PCD	Z1	~ 1μ	アルミ合金・アクリル・超硬合金
	Z5	2~ 5μ	アルミ合金・銅合金
	Z10	5~10μ	アルミ合金・銅合金
	Z25	10~25μ	セラミック半焼製品・カーボン
	Z50	25~50μ	CFRP・MMC

		CBN含有量	被削材
PCBN	M90	CBN含有量90%	ねずみ鉄・耐熱合金
	T90	CBN含有量90%	高硬度鉄・鉄系焼結金属
	T75	CBN含有量75%	鉄系焼結金属
	TN70	CBN含有量70%	焼入鋼(連続、断続仕上げ加工)
	TN50	CBN含有量50%	焼入鋼(重断続切削)