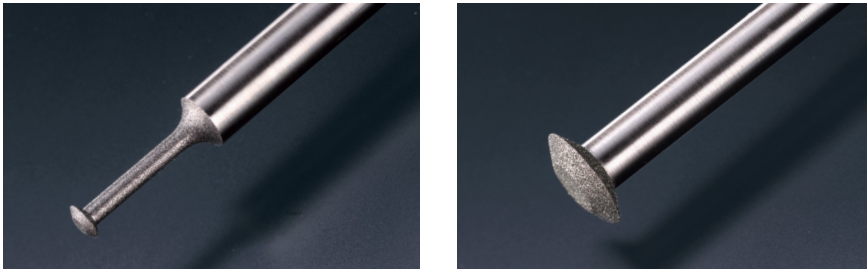
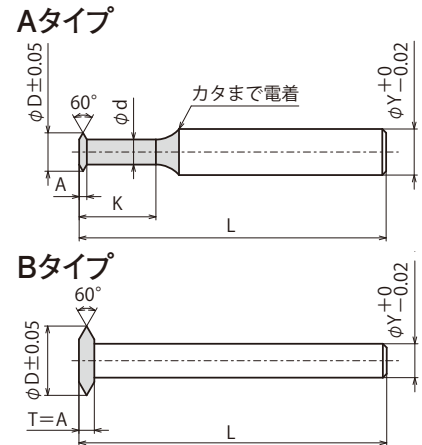


# シングルタイプ —ネジ加工用—

## RNA (型番)



φDの公差は#100~#1000選択時に適用。



ネジの呼び	外径 φD	首下径 φd	山部 A	電着長さ T	首下有効長 K	シャンク径 φY	全長 L	形状	¥価格/1本			
									3~4本	5~6本	7~8本	9~10本
M1.4	1.0	0.45	0.3以上	カタまで電着	3	3.0	40	Aタイプ	6320	5260	4630	4210
M1.6	1.15	0.5	0.35以上	カタまで電着	3.5	3.0	40	Aタイプ	5870	4890	4300	3910
M1.7	1.2	0.55	0.35以上	カタまで電着	3.5	3.0	40	Aタイプ	5420	4510	3970	3610
M1.8	1.3	0.65	0.35以上	カタまで電着	4	3.0	40	Aタイプ	4970	4140	3640	3310
M2	1.5	0.7	0.4以上	カタまで電着	4~8	3.0	40	Aタイプ	4,520	3760	3320	3,010
M2.5	1.9	1.0	0.45以上	カタまで電着	4~10	3.0	40	Aタイプ	4,020	3,350	2,950	2,680
M3	2.3	1.3	0.5以上	カタまで電着	5~15	3.0	50	Aタイプ	4,020	3,350	2,950	2,680
M4	3.1	1.7	0.7以上	カタまで電着	7~15	6.0	60	Aタイプ	4,190	3,490	3,070	2,790
M5	4.0	2.4	0.8以上	カタまで電着	8~18	6.0	60	Aタイプ	4,190	3,490	3,070	2,790
M6	4.7	2.7	1.0以上	カタまで電着	10~24	6.0	70	Aタイプ	4,350	3,630	3,190	2,900
M8	6.4	—	1.3	1.3	—	4.0	70	Bタイプ	4,370	3,640	3,210	2,910
M10	8.0	—	1.7	1.7	—	4.0	80	Bタイプ	4,770	3,980	3,500	3,180
M12	9.6	—	2.0	2.0	—	6.0	80	Bタイプ	4,830	4,030	3,550	3,220
M16	13.1	—	2.3	2.3	—	8.0	90	Bタイプ	5,340	4,450	—	—
M20	16.3	—	3.0	3.0	—	10.0	100	Bタイプ	5,990	4,990	—	—

(カタログに記載されている規定本数を越えるご注文を希望される場合は、お客様窓口までご相談ください。)

注文例① RNA — **DIA** — M5 — K15 — **#230**  
(型番) (砥種) (ネジの呼び) (首下有効長) (粒度)

DIA(ダイヤ)又はCBN(ボラゾン) 粒度表より指定

☆加工される被削材によって、多種多様な電着の仕様をご提案致しますのでお気軽にご相談ください。

注文例② RNA — **DIA** — M10 — **#230**  
(型番) (砥種) (ネジの呼び) (粒度)

DIA(ダイヤ)又はCBN(ボラゾン) 粒度表より指定

納期/実働**7**日目発送  
特急納期/実働**4**日目発送

特急料金	
3~4本	¥800増/1本
5本以上	一律¥3,500増

### 粒度表

ネジの呼び	粒度														
	#40	#60	#80	#100	#120	#140	#170	#200	#230	#270	#325	#400	#600	#800	#1000
M1.4											○	◎	◎	○	○
M1.6											○	◎	◎	○	○
M1.7											○	◎	◎	○	○
M1.8										○	◎	◎	○	○	○
M2										○	◎	◎	○	○	○
M2.5										○	◎	◎	○	○	○
M3									○	◎	◎	○	○	○	○
M4									○	◎	◎	○	○	○	○
M5							○	○	◎	◎	○	○	○	○	○
M6							○	◎	◎	◎	○	○	○	○	○
M8							○	◎	◎	◎	○	○	○	○	○
M10				○	○		○	◎	◎	◎	○	○	○	○	○
M12				○	○	○	○	◎	◎	◎	○	○	○	○	○
M16				○	○	○	○	◎	◎	◎	○	○	○	○	○
M20				○	○	○	○	◎	◎	◎	○	○	○	○	○

・○印がご指定頂けます。◎印がお勧めです。

新製品  
SDRL  
SDRL-C  
RDOL  
RDOL-C  
RRB  
TIS・TIR  
TPS・TPR  
研削工具  
RDT  
RDM  
RDL  
RMT-RMC  
研削工具  
RDO-RDF  
RDS-RDM  
RDA-RDL  
RCT  
RPS-RNZ  
RN1  
RN2  
RNU-RNA  
STM  
LHM  
STI  
LHI  
STH  
LHH  
STG  
LHG  
RSM-RSI  
RAS  
RRP-PRA  
単独品  
SDR-SDC  
SES-SEL  
SEB-SEC  
SC1-SC2  
PCD-PCBN  
特殊状母線  
研削工具