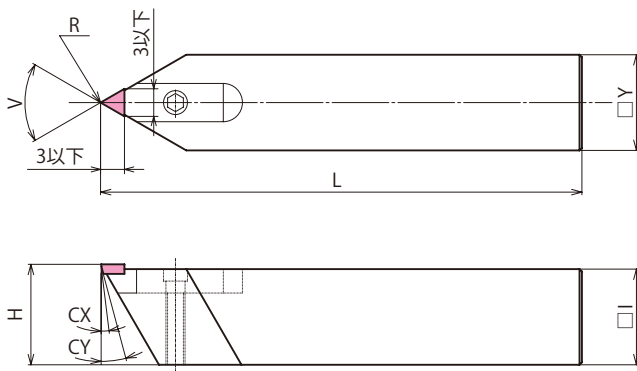


単結晶バイト —2ピースタイプ—

SC2 (型番)



ベースチップ:超硬 台金:スチール

サイズ	角度	逃げ角		芯高	シャンク		全長	¥価格/1本		
		CX	CY		□I	□Y		1本	2本	3本
10	20°~140°	6°~15°	10°~25°	10.5	10	10	100	64,500	58,600	52,700
12				12.5	12	12	100	67,300	61,100	55,000
16				16.5	16	16	125	69,300	63,000	56,700
20				20.5	20	20	125	71,200	64,700	58,300
25				25.5	25	25	150	72,500	65,900	59,400

(カタログに記載されている規定本数を越えるご注文を希望される場合は、お客様窓口までご相談ください。)

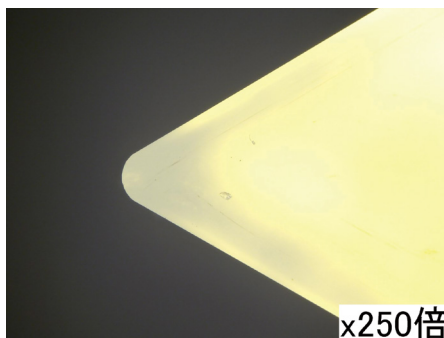
コーナ R

コーナR	¥価格/1本
0.02~0.09	¥4,000増
0.10~0.19	¥5,000増
0.20~0.40	¥6,000増

価格改定しました。

注文例 **SC2** - **D10** - **V60** - **CX15** - **CY25** - **R0.1**
 (型番) (サイズ) (角度) (逃げ角) (コーナR)

納期/実働**15日**発送



x250倍

新製品
SDRL
SDRL-C
RDOL
RDOL-C
RRB
TIS・TIR
TPS・TPR
研削工具
RDT
RDM
RDL加工用
RMT・RMC
研削工具
RDO-RDF
RDS-RDM
RDA-RDL
RCT
RPS-RNZ
RN1
RN2
RNU-RNA
STM
LHM
STI
LHI
STH
LHH
STG
LHG
RSM-RSI
RAS
RRP-PRA
単結晶
SDR-SDC
SES-SEL
SEB-SEC
SC1・SC2
PCD-PCBN
特殊状・特殊
即納在庫品